

称重传感器/Force sensor

型号: F21D



特点:

F21D 传感器是一款可以直接安装在小量程电子秤和精密天平上的高精度称重传感器,其特点是量程小,精度可以做到非常高。

F21D 传感器在室温条件下最大可做到 100,000 精度。传感器的小尺寸和高精度以及铝合金结构,使其非常适合于珠宝秤,分析天平,医疗设备,医疗和医药的研究等用途。

在传感器的加载端装有一个螺纹孔,用来提供过载保护。

量程 150-3000g

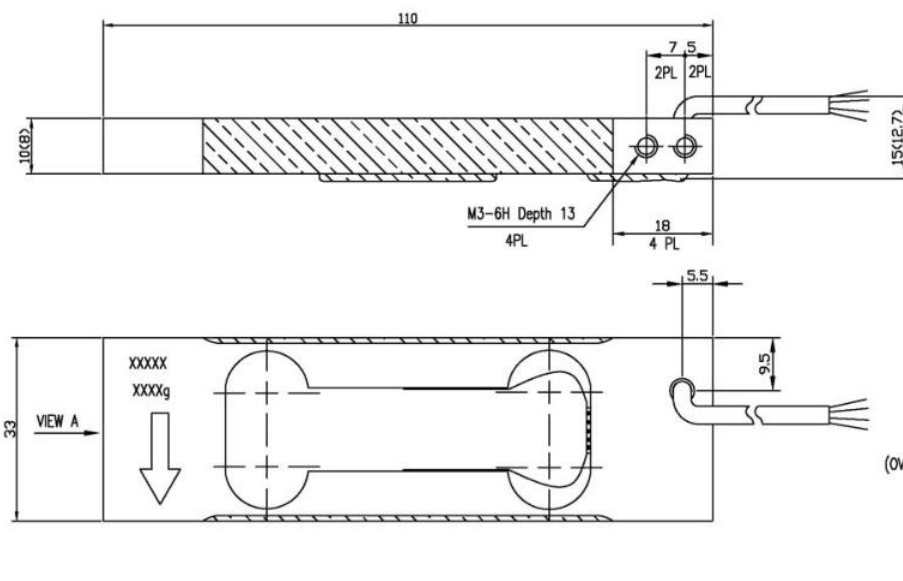
在室温下最大可做到 100000 精度

最大秤盘尺寸 200x200mm

保护等级 IP66

传感器误差小于 0.0048%

尺寸图:



安装

M3-8.8 级内六角螺丝,  
拧紧到 1.4NM 力矩

注意: (1) 150g 传感器最大只能做到 U 级. (2) 150g 和 300g 的传感器宽度默认为 8mm (可选择的)。

技术参数:

项目	单位	参数值			
额定载荷 (E max)	克	150 (1),(2) , 200 (1), (2) , 300 (2) , 600, 1200, 1500, 3000			
精诚埔科技精度登记		R	S	U	V
灵敏度	毫伏/伏	0.90			
灵敏度允许范围	±毫伏/伏	0.10			
零点平衡	±毫伏/伏	0.10			
Y=E max /v min	最小值	4000	5000	6000	8000
Z=E max /(2*DR)	最小值	3000	4000	5000	6000
蠕变(稳定后 2 分钟的值)	± %	0.0085	0.0050	0.0033	0.0028
温度对输出的影响	± %/ C	0.0014			0.0012
滞后	%	0.0080	0.0045	0.0032	0.0025
线性误差	%	0.0120	0.0100	0.0060	0.0045
重复性	%	0.0090	0.0050	0.0040	0.0030
四角误差	% /cm	0.0042	0.0042	0.0036	0.0024
额定温度范围	℃	0 to +40			
工作温度范围	℃	-30 to +70			
安全载荷	% of R.C.	200			
极限载荷	% of R.C.	300			
推荐激励电压	伏	5			
最大工作电压	伏	15			
输入电阻	欧姆	410 ± 15			
输出电阻	欧姆	350 ± 3			
绝缘电阻	兆欧	>2000			
标准电缆长度	米	0.35			
电缆规格		4 芯, 28 AWG, PVC 金属网屏蔽电缆			
线色		激励+ : 绿, 信号+: 红, 激励-: 黑, 信号-: 白			
结构材料		铝合金			
桥路类型		平衡桥路			
IEC529 防护等级		IP 66			

由于精诚埔科技公司的连续改进的政策, 上表内参数可能未经通知而更改, 上述描述只反应了我公司产品通常的情况, 不能用来客户要求退货的依据, 我公司对客户使用本公司的产品不成当任何法律责任。