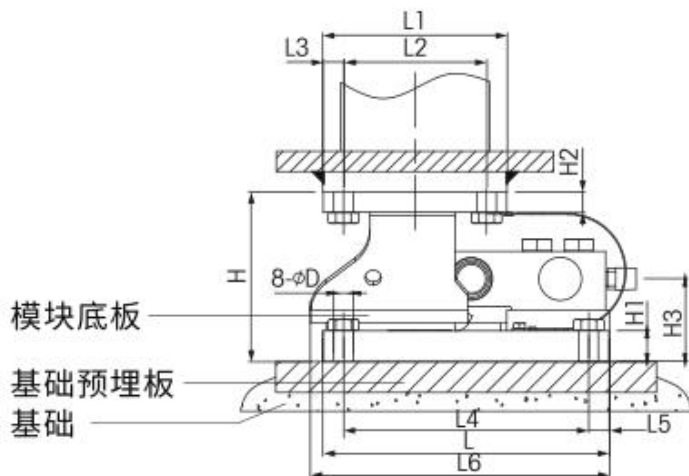
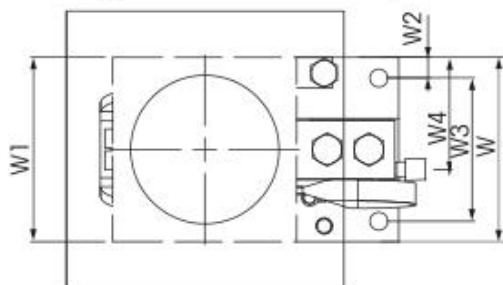
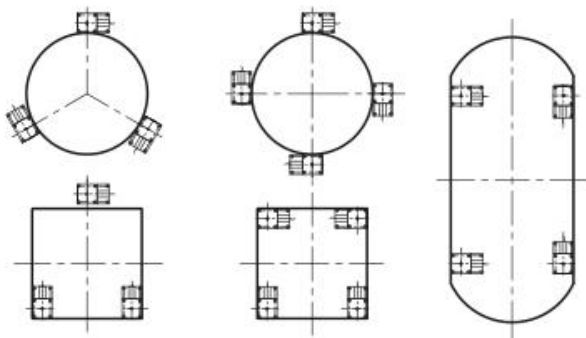


称重模块

型号: F10M



●传感器合用安装图:



量程 kg/t	D	H	H1	H2	H3	H4	L	L1	L2	L3	L4	L5	L6	W	W1	W2	W3	W4	A
0-100kg	10	83	12. 7	8	41	10	165	102	82	10	145	10		102	102	10	82	60	M8
200kg/300 kg /500 kg 1T/2T	11. 2	105 .2	19. 1	12. 7	50. 9	15	177 .9	114 .4	89	12. 7	152 .4	12. 7	185 .6	114 .4	114 .4	12. 7	89	66. 6	M10
3t	11. 2	105 .2	19. 1	12. 7	50. 9	15	177 .9	144 .4	89	12. 7	152 .4	12. 7	185 .6	114 .4	114 .4	12. 7	89	69. 7	M10
5t	17. 5	136 .6	25. 4	19. 1	70. 3	20	235	152 .4	101 .6	25. 4	184 .2	25. 4		152 .4	152 .4	25. 4	101 .6	91. 7	M16

●参数:

项目	单位	参考值						
		A	B	C				
精诚埔科技精度登记								
输出灵敏度 Rated output	mV/V	1.0~2.0						
零点输出 Zero balance	±% F. S.	1						
量程 Capacity	t							
非线性 Non-linearity	% F. S.							
滞后 Hysteresis	% F. S.							
重复性 Repeatability	% F. S.							
蠕变 (30分钟) Creep (30min)	% F. S.							
温度灵敏度漂移 Temp. effect on output	% F. S. / 10°C	0.05						
零点温度漂移 Temp. effect on zero	% F. S. / 10°C	0.05						
输入电阻 Input impedance	Ω	380±10/750±10						
输出电阻 Output impedance	Ω	350±3/702±3						
绝缘电阻 Insulation	MΩ /VD C	≥5000/100						
激励电压 Recommended excitation	V	5~10						
最大激励电压 Maximum excitation	V	15						
温度补偿范围 Compensated temp range	°C	-10~60						
工作温度范围 Operation temp range	°C	-20~80						
安全超载 Safe overload	% F. S.	150						
极限超载 Ultimate overload	% F. S.	200						
防护等级 Protection class		IP66						
连接方式 Connector		Exc+:红 Red; Exc-:黑 Black; Sig+:绿 Green; Sig-:白 White						

●材料：合金钢/不锈钢**●特点：【称重传感器、高精度、高稳定性】**

称重模块 F10M 传感器为悬臂梁结构、受力方式为压向，称重传感器结合设计牢固的上下板为一体使用，具有抗偏载，抗安装有角差的调试。每个传感器模块输出信号误差小，有利于多个称重传感器集成导致的信号输出不一致，导致精度差。精度高，有利于 3 个、4 个、6 个、8 个集成为一体使用，方便安装受力平台或物料装置。多个传感器配一个 4 进一出，或多进一出的接线盒，再配一个仪表或变送器或放大器为一整套使用。具体配置可咨询我们公司销售。

★悬臂梁式

★优质不锈钢/合金钢

★高精度

★高稳定性

★全密封焊接

★安装简便、快速

★表层镀镍防腐处理

●用途：一般用于工业领域的各种称重系统等。

如：适用于平台秤、搅拌站和配料秤、包装称、料斗称等。

安装方式有：3 合一，4 合一，6 合一，为支撑一个称重平台用。

●型号编辑规则：

型号+量程+等级+（其它）= 传感器的 总型号

此传感器的型号为：F9M 如：F9M-500kg-B 为一个传感器的完整型号

●选配校准方式：**1. 配对使用校准**

特点：一一配对使用，我们会把传感器和（仪表或者变送器）校准好一一配对发货，但是传感器和（仪表或变送器）要一一配对使用。传感器采购量大的话，因为现场安装要一一配对安装，不利于现场安装和现场调试、售后。更换传感器、仪表、变送器时需要寄回厂家校准或自己校准。

2. 数字校准 L2（需要此功能、传感器编辑型号时需要加-L2）

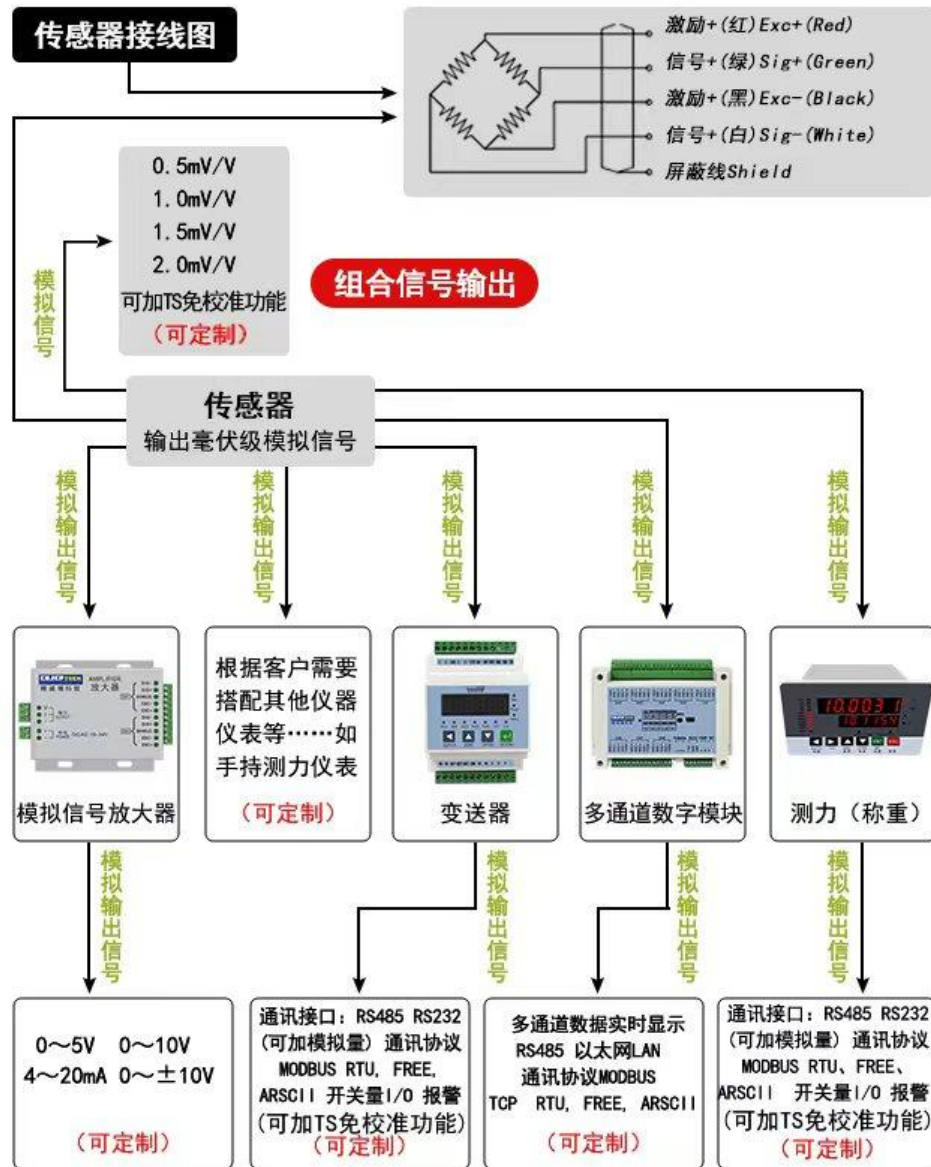
特点：力传感器和（仪表或变送器）配套使用时，在仪表或变送器里面输入数字后就可以校准好使用了，每个传感器标签上有型号有 L2 的，输入 O/P:后面的数字就校准好了。更换传感器、仪表、变送器时不需要寄回厂家校准，自己输入数字就可以校准了。（需要数字校准功能的要配套此功能的变送器或仪表）

3. TS 校准（需要此功能、传感器编辑型号时需要加-TS）

特点：力传感器和（仪表或变送器）配套使用时，**不需要传感器和（仪表或变送器）一一配对使用，混搭就可以用。**自带校准不需要客户校准后使用。优点是，如果传感器采购数量大的话，现场安装不需要一一配对安装，**混搭的方便现场安装和现场调试、售后**，更换传感器、仪表、变送器时不需要寄回厂家校准或自己校准。（需要 TS 校准功能的要配套此功能的变送器或仪表）

●传感器选配（仪器仪表或变送器）示意图：

产品配套+信号输出



备注:

由于精诚埔科技有限公司的产品连续改进的政策,上表内参数可能未经通知而更改,上述描述只反应了我公司产品通常的情况,不能用来客户要求退货的依据,我公司对客户使用本公司的产品不成当任何法律责任。