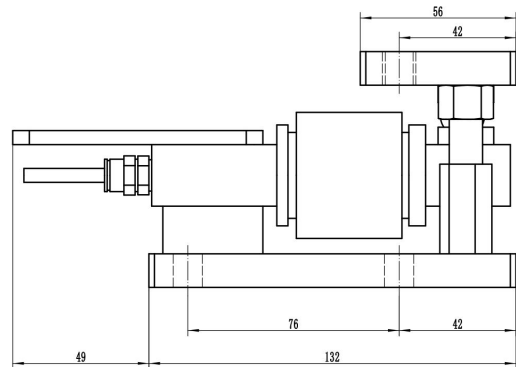
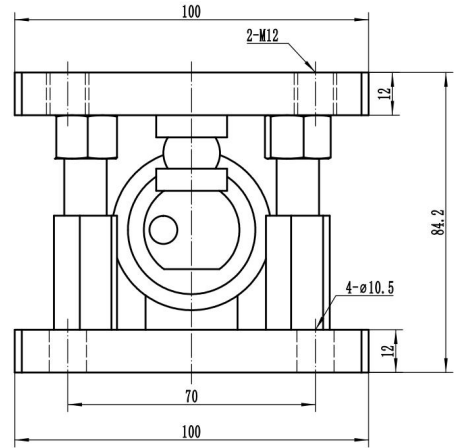


称重模块

型号: F9M



●量程/CAP/kg: 30/50/100/200/500kg

●参数:

项目	单位	参考值		
		A	B	C
精诚埔科技精度登记				
输出灵敏度 Rated output	mV/V	1.0~2.0		
零点输出 Zero balance	±% F. S.	1		
量程 Capacity	t			
非线性 Non-linearity	% F. S.			
滞后 Hysteresis	% F. S.			
重复性 Repeatability	% F. S.			
蠕变 (30分钟) Creep (30min)	% F. S.			
温度灵敏度漂移 Temp. effect on output	% F. S. / 10°C	0.05		
零点温度漂移 Temp. effect on zero	% F. S. / 10°C	0.05		
输入电阻 Input impedance	Ω	380±10/750±10		
输出电阻 Output	Ω	350±3/702±3		

impedance		
绝缘电阻 Insulation	MΩ/V DC	≥5000/100
激励电压 Recommended excitation	V	5~10
最大激励电压 Maximum excitation	V	15
温度补偿范 Compensated temp range	℃	-10~60
工作温度范围 Operation temp range	℃	-20~80
安全超载 Safe overload	% F.S.	150
极限超载 Ultimate overload	% F.S.	200
防护等级 Protection class		IP66
连接方式 Connector	Exc+:红 Red; Exc-:黑 Black; Sig+:绿 Green; Sig-:白 White	

●材料：合金钢/不锈钢

●特点：【称重传感器、高精度、高稳定性】

F9M 系列称重模块传感器为悬臂梁结构、受力方式为压向，称重传感器结合设计牢固的上下板为一体使用，具有抗偏载，抗安装有角差的调试。每个传感器模块输出信号误差小，有利于多个称重传感器集成导致的信号输出不一致，导致精度差。精度高，有利于 3 个、4 个、6 个、8 个集成为一体使用，方便安装受力平台或物料装置。多个传感器配一个 4 进一出，或多进一出的接线盒，再配一个仪表或变送器或放大器为一整套使用。具体配置可咨询我们公司销售。

- ★悬臂梁式
- ★优质不锈钢/合金钢
- ★高精度
- ★高稳定性
- ★全密封焊接
- ★安装简便、快速
- ★表层镀镍防腐处理

●用途：一般用于工业领域的称重、测试、测量及控制系统等。安装方式有 3 合一，4 合一，6 合一，为支撑一个称重平台用。

●型号编辑规则：

型号+量程+等级+（其它）= 传感器的 总型号

此传感器的型号为：F9M 如：F9M-500kg-B 为一个传感器的完整型号

●选配校准方式：

1. 配对使用校准

特点：一一配对使用，我们会把传感器和（仪表或者变送器）校准好一一配对发货，但是传感器和（仪表或变送器）要一一配对使用。传感器采购量大的话，因为现场安装要一一配对安装，不利于现场安装和现场调试、售后。更换传感器、仪表、变送器时需要寄回厂家校准或自己校准。

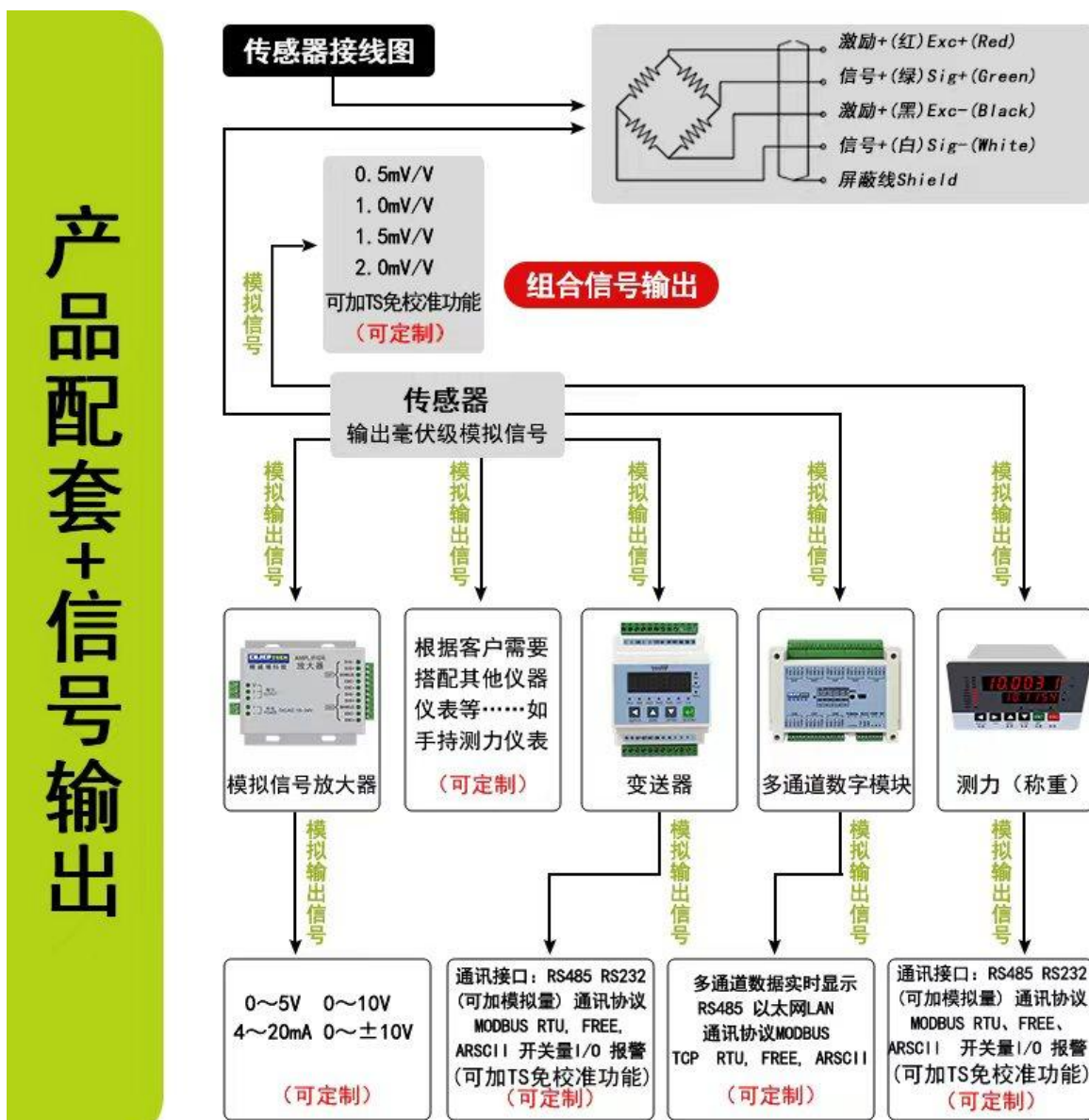
2. 数字校准 L2（需要此功能、传感器编辑型号时需要加-L2）

特点：力传感器和（仪表或变送器）配套使用时，在仪表或变送器里面输入数字后就可以校准好使用了，每个传感器标签上有型号有 L2 的，输入 O/P:后面的数字就校准好了。更换传感器、仪表、变送器时不需要寄回厂家校准，自己输入数字就可以校准了。（需要数字校准功能的要配套此功能的变送器或仪表）

3. TS 校准（需要此功能、传感器编辑型号时需要加-TS）

特点：力传感器和（仪表或变送器）配套使用时，不需要传感器和（仪表或变送器）一一配对使用，混搭就可以用。自带校准不需要客户校准后使用。优点是，如果传感器采购数量大的话，现场安装不需要一一配对安装，混搭的方便现场安装和现场调试、售后，更换传感器、仪表、变送器时不需要寄回厂家校准或自己校准。（需要 TS 校准功能的要配套此功能的变送器或仪表）

●传感器选配（仪器仪表或变送器）示意图：



备注：

由于精诚埔科技有限公司的产品连续改进的政策，上表内参数可能未经通知而更改，上述描述只反应了我公司产品通常的情况，不能用来客户要求退货的依据，我公司对客户使用本公司的产品不成当任何法律责任。