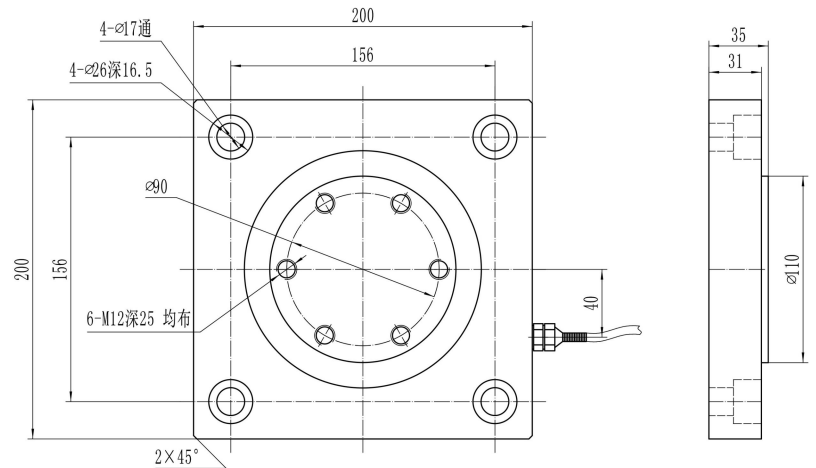
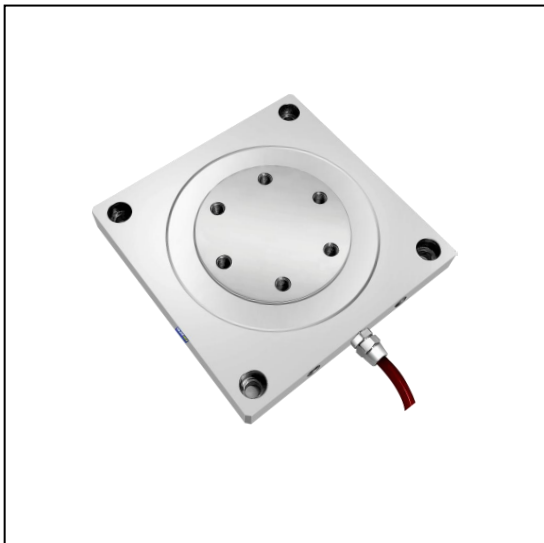


平板测力传感器/Force sensor

型号: F41B



●量程 / CAP:

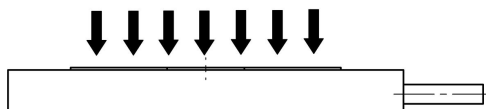
量程/ CAP: t	5t	10t	20t	30t
相当于/ kN	50kN	100kN	200kN	300kN

●参数/Specifications:

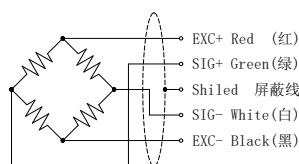
项目	单位	参考值		
		A	B	C
精诚埔科技精度登记				
输出灵敏度 Rated output	mV/V	0.5~1.5		
零点输出 Zero balance	±% F. S.	1~2		
量程 Capacity	t	5/10/20/30		
非线性 Non-linearity	% F. S.	0.6	0.5	0.3
滞后 Hysteresis	% F. S.	0.6	0.5	0.3
重复性 Repeatability	% F. S.	0.2	0.1	0.05
蠕变 (30 分钟) Creep (30min)	% F. S.	0.2	0.1	0.05
温度灵敏度漂移 Temp. effect on output	% F. S. / 10°C	0.05		
零点温度漂移 Temp. effect on zero	% F. S. / 10°C	0.05		
输入电阻 Input impedance	Ω	780±10		
输出电阻 Output impedance	Ω	700±5		
绝缘电阻 Insulation	MΩ/VDC	≥5000/50		
激励电压 Recommended excitation	V	5~12		
最大激励电压 Maximum excitation	V	15		
温度补偿范 Compensated temp range	°C	-10~60		
工作温度范围 Operation temp range	°C	-20~80		
安全超载 Safe overload	% F. S.	150		
极限超载 Ultimate overload	% F. S.	200		

防护等级 Protection class	IP66
连接方式 Connector	Exc+:红 Red; Exc-:黑 Black; Sig+:绿 Green; Sig-:白 White

●受力方式 / Load Direction



●接线图/ Schematic Wiring Diagram



●材料： 不锈钢 /合金钢

●特点： 【平面受力、受力面积大、高度低、高动态】

F41B 应变力传感器，结构设计为平板，受力区域为平面，受力面积大，有利于加载力时大面积与被测体接触相对防止被测体凹陷变形；两端为法兰连接，高度低，有利于和设备集成。此款平板测力传感器配有特殊的应变片，覆盖的角度范围非常广，因此对弯矩高度不敏感。其采用了应变技术，因此具有较高的刚度，可同时适用于高动态以及静态测量任务。

F41B 测力传感器由优质不锈钢或合金钢制成，强度高、钢性好、加工工艺流程严格把关，确保了坚固性和高承载能力。可定制高温传感器 150℃ 200℃。可定制防水 IP68, 可适用于恶劣的环境条件或是室外。采用高柔、抗拉、抗干扰电缆和传感器内部设计抗干扰，可极大程度地防止电磁干扰。

- ★受力区域为平面，受力面积大，高度低；
- ★响应速度快、受力方式为压向；
- ★可定制高温 150℃ 200℃环境使用；
- ★可加 TS 免校准功能；（如需加此功能请联系我司）

●用途： 一般用于工业领域的测试、测量及控制系统等。如：压配压装、金属形成过程中进行力测量、3C 产品测试、自动化组装、冷热压机压力检测、新能源产品组装、等。

●型号编辑规则：

型号+量程+等级+（其它）= 传感器的 总型号

此传感器的型号为：F41B 如：F41B-10t-B 为一个传感器的完整型号

备注：

由于精诚埔科技有限公司的产品连续改进的政策，上表内参数可能未经通知而更改，上述描述只反应了我公司产品通常的情况，不能用来客户要求退货的依据，我公司对客户使用本公司的产品不成当任何法律责任。

