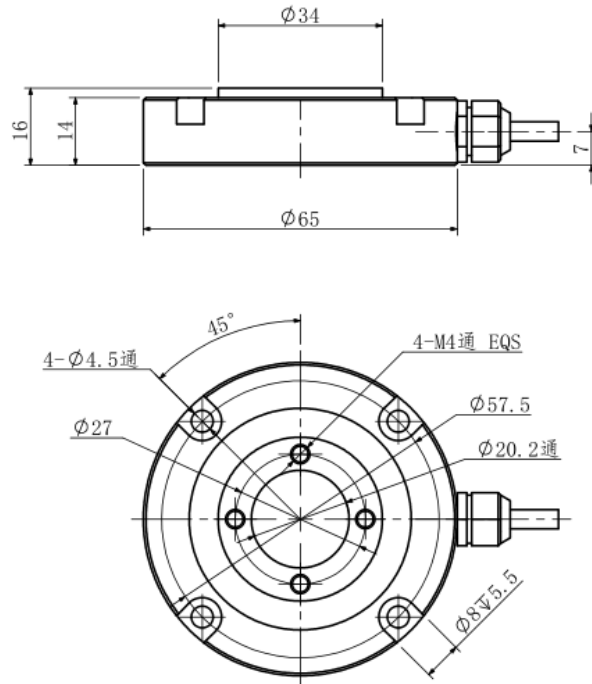


环形测力传感器/Force sensor

型号:F14L-9



●量程 / Cap:

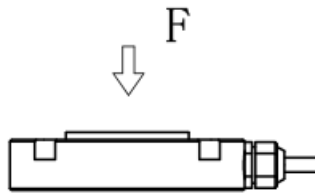
量程/ CAP: kg	50kg	100kg	200kg	300kg	500kg
相当于/ kN	0.5kN	1kN	2kN	3kN	5kN

●参数/Specifications:

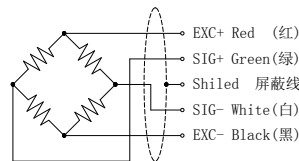
项目	单位	参考值		
		A	B	C
精诚埔科技精度登记		A	B	C
输出灵敏度 Rated output	mV/V	0.5~1.5		
零点输出 Zero balance	±% F.S.	1~2		
量程 Capacity	kg	50~500	50~500	50~500
非线性 Non-linearity	% F.S.	1	0.5	0.3
滞后 Hysteresis	% F.S.	1	0.5	0.3
重复性 Repeatability	% F.S.	0.2	0.15	0.1
蠕变 (30分钟) Creep (30min)	% F.S.	0.5	0.3	0.2
温度灵敏度漂移 Temp. effect on output	% F.S. / 10°C	0.05		
零点温度漂移 Temp. effect on zero	% F.S. / 10°C	0.05		
输入电阻 Input impedance	Ω	700±10		
输出电阻 Output impedance	Ω	700±10		
绝缘电阻 Insulation	MΩ/VDC	≥5000/50		
激励电压 Recommended excitation	V	5~10		
最大激励电压 Maximum excitation	V	15		
温度补偿范 Compensated temp range	°C	-10~60		
工作温度范围 Operation temp range	°C	-20~80		
安全超载 Safe overload	% F.S.	150		

极限超载 Ultimate overload	% F. S.	200
防护等级 Protection class	IP66	
连接方式 Connector	Exc+:红 Red; Exc-:黑 Black; Sig+:绿 Green; Sig-:白 White	

● 受力方式 / Load Direction



● 接线图/ Schematic Wiring Diagram



● 材料： 不锈钢 /合金钢

● 特点： 【中空、可穿轴、高动态】

F14L-9 环形应变力传感器，结构设计为中空，中间通孔直径为 20.2mm 可用于穿轴使用，可通过两侧螺纹进行连接，因此集成非常容易。其采用了特殊的应变片技术，覆盖的角度范围非常广，因此对弯矩高度不敏感，具有较高的刚度，可同时适合用于高动态以及静态测量任务。

F14L-9 测力传感器由优质不锈钢或合金钢制成，强度高、钢性好、加工工艺流程严格把关，确保了坚固性和高承载能力。采用高柔、抗拉、抗干扰电缆和传感器内部设计抗干扰，可极大程度地防止电磁干扰。

- ★中空设计、可穿轴、安装空间小、高度低；
- ★响应速度快、受力方式为压向；
- ★可加 TS 免校准功能（如需加此功能请联系我司）

● 用途：一般用于工业领域的测试、测量及控制系统等。如：压配压装、金属形成过程中进行力测量、焊机、3C 产品测试、自动化组装、冷热压机压力检测、新能源产品组装、轴压装、等。

● 型号编辑规则：

型号+量程+等级+（其它）= 传感器的 总型号

此传感器的型号为：F14L-9 如：F14L-9-3kN-B 为一个传感器的完整型号

备注：

由于精诚埔科技有限公司的产品连续改进的政策，上表内参数可能未经通知而更改，上述描述只反应了我公司产品通常的情况，不能用来客户要求退货的依据，我公司对客户使用本公司的产品不成当任何法律责任。