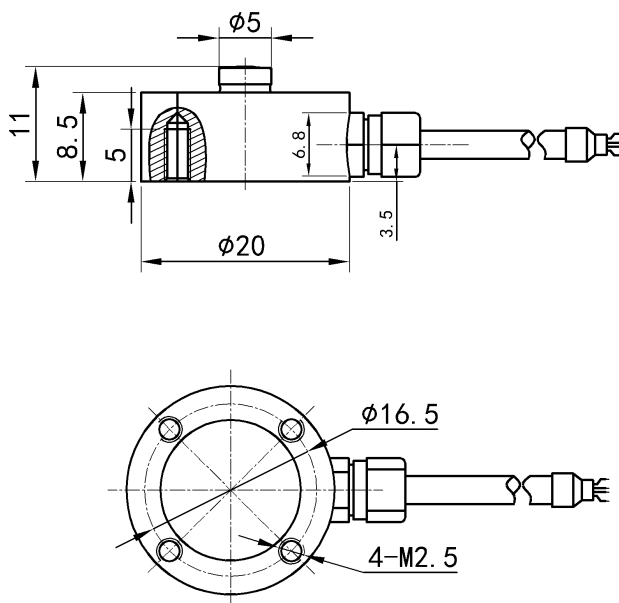


微型压力传感器/Force sensor

型号: F5Y



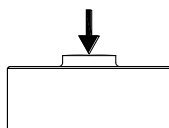
量程/ CAP: N/kN	50N	100N	200N	300N	500N	1 kN	2 kN	5 kN	10 kN	20 kN
相当于/kg	5 kg	10kg	20kg	30kg	50kg	100kg	200kg	500kg	1000kg	2000kg

●参数/Specifications:

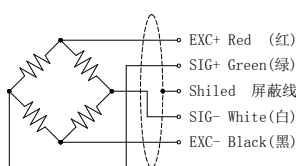
项目	单位	参考值					
		A		B		C	
精诚埔科技精度登记							
输出灵敏度 Rated output	mV/V	1.0~1.5					
零点输出 Zero balance	±% F.S.	1~2					
量程 Capacity		50N~ 5kN	10kN~ 20kN	50N~ 5kN	10kN~ 20kN	50N~ 5kN	10kN~ 20kN
非线性 Non-linearity	% F.S.	0.8	1.5	0.5	1	0.2	0.5
滞后 Hysteresis	% F.S.	0.8	1.5	0.5	1	0.2	0.5
重复性 Repeatability	% F.S.	0.5	0.8	0.3	0.5	0.1	0.3
蠕变 (30分钟) Creep (30min)	% F.S.	0.8	1	0.5	1	0.2	0.5
温度灵敏度漂移 Temp. effect on output	% F.S. / 10°C	0.05					
零点温度漂移 Temp. effect on zero	% F.S. / 10°C	0.05					
输入电阻 Input impedance	Ω	800~1100					
输出电阻 Output impedance	Ω	800~1100					
绝缘电阻 Insulation	MΩ /VDC	≥5000/100					
激励电压 Recommended excitation	V	5~10					
最大激励电压 Maximum excitation	V	15					
温度补偿范围 Compensated temp range	°C	-10~60					
工作温度范围 Operation temp range	°C	-20~80					
安全超载 Safe overload	% F.S.	150					
极限超载 Ultimate overload	% F.S.	200					

防护等级 Protection class	IP66
连接方式 Connector	Exc+:红 Red; Exc-:黑 Black; Sig+:绿 Green; Sig-:白 White

●受力方式 / Load Direction



●接线图/ Schematic Wiring Diagram



●材料:不锈钢 Material: stainless steel

●特点 : 【用于压向力测量的微型力传感器, 结构紧凑、高动态】

F5Y 力传感器结构设计紧凑、稳固、性价比高, 能够在狭小的空间内可靠地测量压向力。固有频率高, 因此适用于快速和一般速度的测量。F5Y 传感器可靠地测量静态力和动态力, 并具有长期稳定性。采用优质不锈钢或优质合金钢, 强度高、钢性好、加工工艺流程严格把关, 确保了坚固性和高承载能力。

- ★体积小, 有利小空间的安装;
- ★高度低、变形量小、响应速度快;
- ★重复稳定性高;
- ★最大量程可达 20kN;
- ★可加 TS 免校准功能; (如需加此功能请联系我司)
- ★受力方式为压向。

●用途:一般用于工业领域的测试、测量及控制系统等。

如: 按键手感度测试仪、3C 产品测试、自动化组装、冷热压机压力检测、新能源产品组装、轴压装、医疗检测、机器人领域等。

●型号编辑规则:

型号+量程+等级+ (其它) = 传感器的 总型号 (非标定制编号请联系我司)

此传感器的型号为: F5Y 如: F5Y-5kN-B 为一个传感器的完整型号

备注:

由于精诚埔科技有限公司的产品连续改进的政策, 上表内参数可能未经通知而更改, 上述描述只反应了我公司产品通常的情况, 不能用来客户要求退货的依据, 我公司对客户使用本公司的产品不成当任何法律责任。