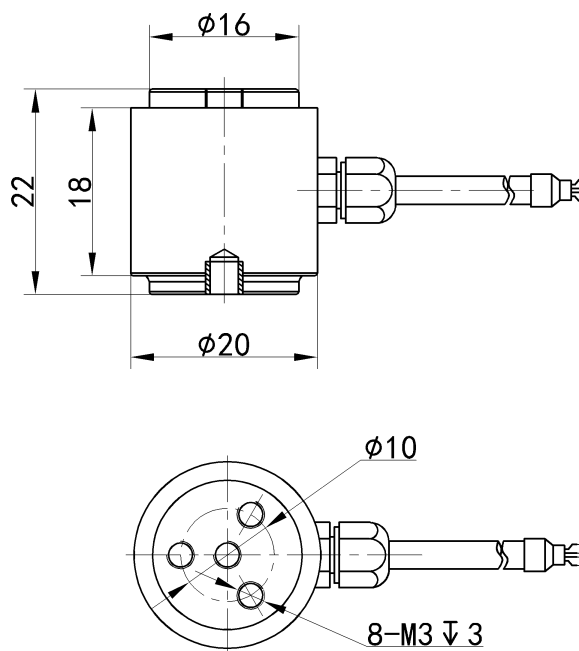


力传感器/Force sensor

型号: F18Z



●量程 / CAP:

量程/ CAP: N	20 N	50 N	100 N	200 N	300 N	500 N	1000 N	2000 N
相当于/kg	2 kg	5 kg	10 kg	20 kg	30 kg	50 kg	100 kg	200 kg

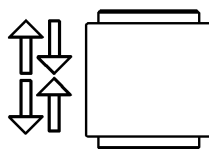
(1000N/2000N 受力为压向)

●参数/Specifications:

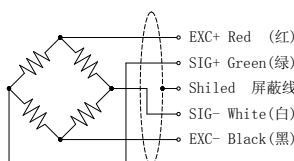
项目	单位	参考值					
		A		B		C	
精诚埔科技精度登记							
输出灵敏度 Rated output	mV/V						
零点输出 Zero balance	±% F.S.						
量程 Capacity		20~500	1000~2000	20~500	1000~2000	20~500	1000~2000
非线性 Non-linearity	% F.S.	0.2	0.3	0.1	0.15	0.05	0.1
滞后 Hysteresis	% F.S.	0.2	0.3	0.1	0.15	0.05	0.1
重复性 Repeatability	% F.S.	0.1	0.1	0.08	0.08	0.05	0.05
蠕变 (30分钟) Creep (30min)	% F.S.	0.2	0.2	0.15	0.15	0.1	0.1
温度灵敏度漂移 Temp. effect on output	% F.S. / 10°C	0.05					
零点温度漂移 Temp. effect on zero	% F.S. / 10°C	0.05					
输入电阻 Input impedance	Ω	380±10					
输出电阻 Output impedance	Ω	350±3					
绝缘电阻 Insulation	MΩ/VDC	≥5000/100					
激励电压 Recommended excitation	V	5~10					
最大激励电压 Maximum excitation	V	15					
温度补偿范围 Compensated temp range	°C	-10~60					
工作温度范围 Operation temp	°C	-20~80					

range		
安全超载 Safe overload	% F. S.	150
极限超载 Ultimate overload	% F. S.	200
防护等级 Protection class	IP66	
连接方式 Connector	Exc+:红 Red; Exc-:黑 Black; Sig+:绿 Green; Sig-:白 White	

●受力方式 / Load Direction



●接线图/ Schematic Wiring Diagram



●材料： 不锈钢 /合金钢

●特点： 【两端为法兰连接的微型力传感器、尺寸小、量程小、精度高】

F18Z 是一种微型力传感器，采用高刚度柱式设计原理，因此是高动态测量和高精度测量的理想选择。传感器尺寸很小，可通过两端各 3 个螺纹进行连接，因此集成非常容易。

对于传感器的测量精度要求高、量程小和安装空间尺寸狭小要求的场合应用。力传感器易于安装，并可在苛刻工业环境下使用。柱式高刚度设计使传感器非常坚固，可抵御侧向力使传感器不易断裂。采用优质不锈钢或优质合金钢，强度高、钢性好、加工工艺流程严格把关，确保了坚固性和高承载能力。

- ★结构设计稳固、抗偏载能力强、量程小、不易断裂；
- ★高精度、体积小、上下法兰利于安装；
- ★响应速度快、使用寿命长；
- ★受力方式为拉压双向；（1000N/2000N 受力为压向）
- ★最大量程可达 2000N；
- ★可加 TS 免校准功能；（如需加此功能请联系我司）

●用途： 一般用于工业领域的测试、测量及控制系统等。

如：屏幕压力检测、按键手感度测试仪、3C 产品测试、自动化组装、新能源产品组装、轴压装、医疗检测、机器人领域等。

●型号编辑规则：

型号+量程+等级+（其它）= 传感器的 总型号

此传感器的型号为：F18Z 如：F18Z-1000N-B 为一个传感器的完整型号

备注：

由于精诚埔科技有限公司的产品连续改进的政策，上表内参数可能未经通知而更改，上述描述只反应了我公司产品通常的情况，不能用来客户要求退货的依据，我公司对客户使用本公司的产品不成当任何法律责任。