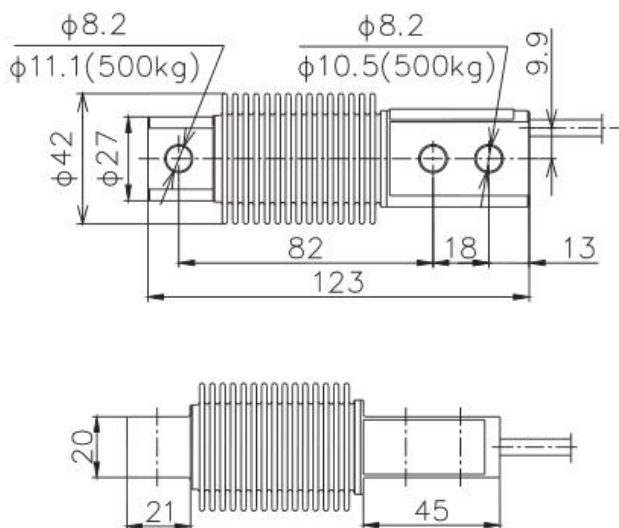


称重传感器/Force sensor

型号: F4X-

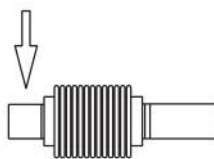


量程 CAP: kg	10 kg	20kg	30kg	50kg	100kg	200kg	300kg	500kg
------------	-------	------	------	------	-------	-------	-------	-------

●参数/Specifications:

项目	单位	参考值		
		A	B	C
精诚埔科技精度登记				
输出灵敏度 Rated output	mV/V	1.0~2.0		
零点输出 Zero balance	±% F. S.	1		
量程 Capacity	N			
非线性 Non-linearity	% F. S.			
滞后 Hysteresis	% F. S.			
重复性 Repeatability	% F. S.			
蠕变 (30分钟) Creep (30min)	% F. S.			
温度灵敏度漂移 Temp. effect on output	% F. S. / 10°C	0.05		
零点温度漂移 Temp. effect on zero	% F. S. / 10°C	0.05		
输入电阻 Input impedance	Ω	380±10		
输出电阻 Output impedance	Ω	350±3		
绝缘电阻 Insulation	MΩ/VDC	≥5000/100		
激励电压 Recommended excitation	V	5~10		
最大激励电压 Maximum excitation	V	15		
温度补偿范围 Compensated temp range	°C	-10~60		
工作温度范围 Operation temp range	°C	-20~80		
安全超载 Safe overload	% F. S.	150		
极限超载 Ultimate overload	% F. S.	200		
防护等级 Protection class		IP66		

●受力方式 / Load Direction



●材料： 不锈钢 /合金钢

●特点： 【称重传感器、高精度、高稳定性】

F4X 是一款单悬臂梁式称重传感器，精度高，性能稳定，是称重测力的理想选择。可通过两端孔进行连接，可与配件组合成称重平台，因此集成非常容易。

对于称重传感器的测量精度要求高，称重时加载物料平台尺寸大，可选用多个称重传感器组合使用。采用优质不锈钢或优质合金钢，强度高、钢性好、加工工艺流程严格把关，确保了坚固性和高承载能力。

- ★悬臂梁式
- ★优质不锈钢/合金钢
- ★高精度
- ★高稳定性
- ★全密封焊接
- ★安装简便、快速
- ★表层镀镍防腐处理

●用途： 一般用于工业领域的各种称重系统等。

如：适用于平台秤、搅拌站和配料秤、包装称、料斗称等。

●型号编辑规则：

型号+量程+等级+（其它）= 传感器的 总型号

此传感器的型号为：F4X 如：F4X-500kg-B 为一个传感器的完整型号

●选配校准方式：

1. 配对使用校准

特点：一一配对使用，我们会把传感器和（仪表或者变送器）校准好一一配对发货，但是传感器和（仪表或变送器）要一一配对使用。传感器采购量大的话，因为现场安装要一一配对安装，不利于现场安装和现场调试、售后。更换传感器、仪表、变送器时需要寄回厂家校准或自己校准。

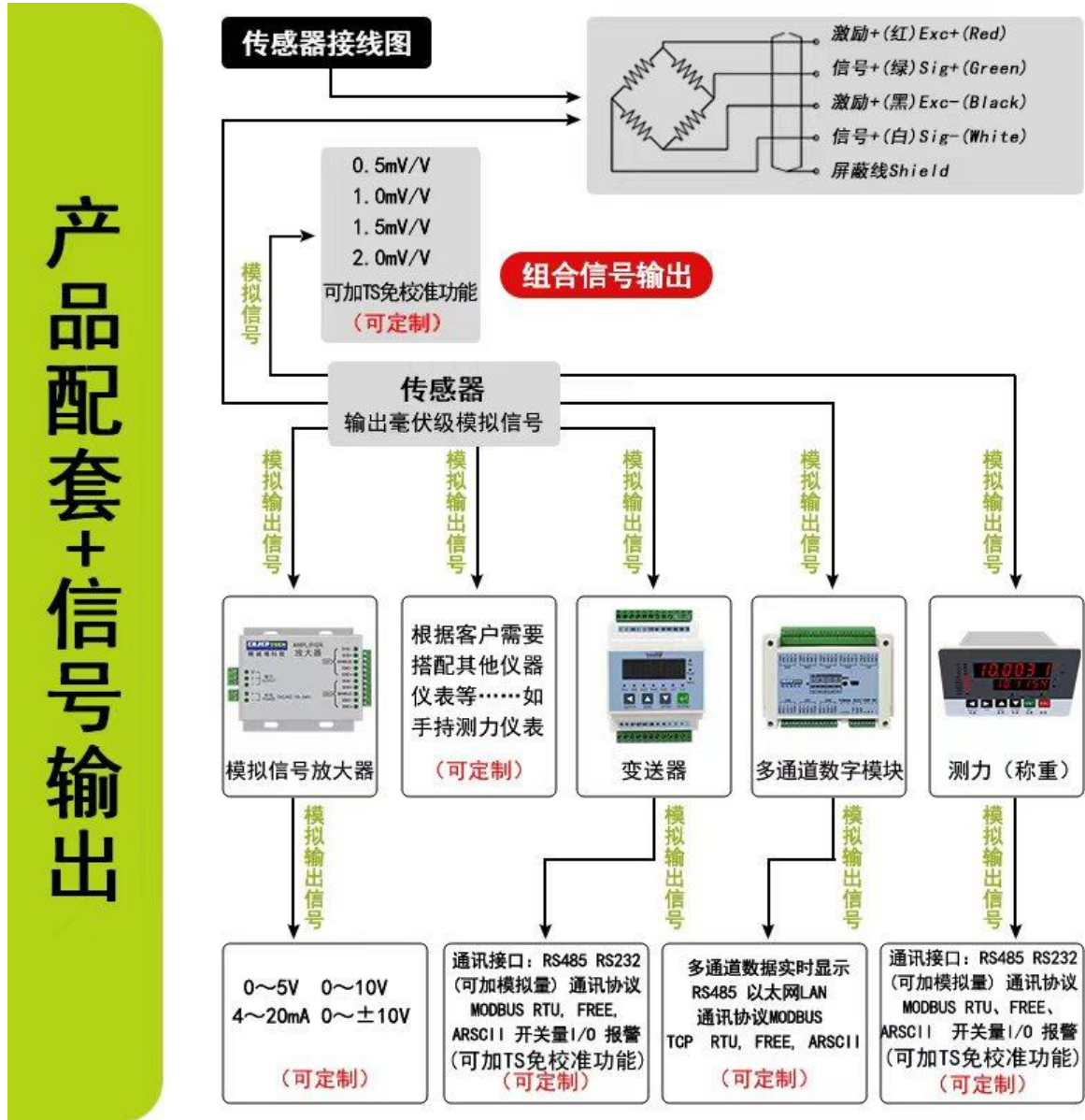
2. 数字校准 L2（需要此功能、传感器编辑型号时需要加-L2）

特点：力传感器和（仪表或变送器）配套使用时，在仪表或变送器里面输入数字后就可以校准好使用了，每个传感器标签上有型号有 L2 的，输入 O/P:后面的数字就校准好了。更换传感器、仪表、变送器时不需要寄回厂家校准，自己输入数字就可以校准了。（需要数字校准功能的要配套此功能的变送器或仪表）

3. TS 校准（需要此功能、传感器编辑型号时需要加-TS）

特点：力传感器和（仪表或变送器）配套使用时，不需要传感器和（仪表或变送器）一一配对使用，混搭就可以用。自带校准不需要客户校准后使用。优点是，如果传感器采购数量大的话，现场安装不需要一一配对安装，混搭的方便现场安装和现场调试、售后，更换传感器、仪表、变送器时不需要寄回厂家校准或自己校准。（需要 TS 校准功能的要配套此功能的变送器或仪表）

●传感器选配（仪器仪表或变送器）示意图：



备注：

由于精诚埔科技有限公司的产品连续改进的政策，上表内参数可能未经通知而更改，上述描述只反应了我公司产品通常的情况，不能用来客户要求退货的依据，我公司对客户使用本公司的产品不成当任何法律责任。