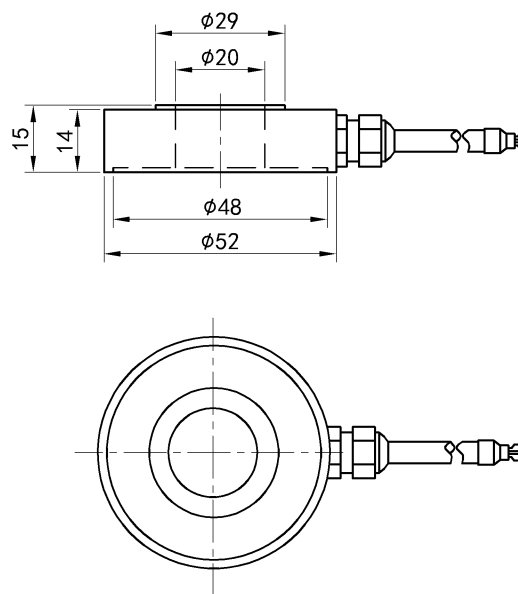


环形测力传感器/Force sensor

型号: F6Y-2



●量程 / Cap:

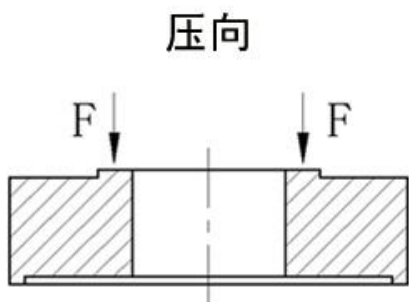
量程/ CAP: kN	0.1 kN	0.2 kN	0.5 kN	1 kN	2 kN	3 kN	5 kN	10kN	20kN
相当于/ kg	10 kg	20 kg	50 kg	100 kg	200 kg	300 kg	500 kg	1000 kg	2000 kg

●参数/Specifications:

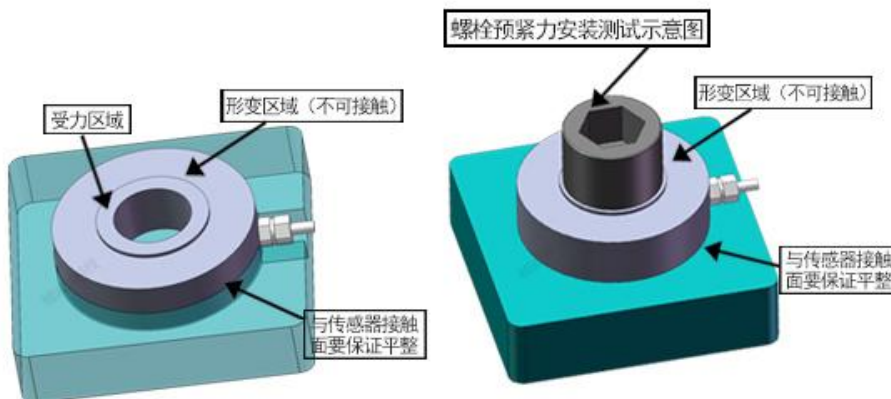
项目	单位	参考值					
		A		B		C	
精诚埔科技精度登记		A		B		C	
输出灵敏度 Rated output	mV/V	0.5~1.5					
零点输出 Zero balance	±% F. S.	1~2					
量程 Capacity	kN	0.1~5	10~20	0.1~5	10~20	0.1~5	10~20
非线性 Non-linearity	% F. S.	0.5	0.8	0.3	0.5	0.2	0.3
滞后 Hysteresis	% F. S.	0.5	0.8	0.3	0.5	0.2	0.3
重复性 Repeatability	% F. S.	0.3	0.3	0.15	0.2	0.06	0.1
蠕变 (30分钟) Creep (30min)	% F. S.	0.5	0.5	0.3	0.4	0.2	0.3
温度灵敏度漂移 Temp. effect on output	% F. S. / 10°C	0.05					
零点温度漂移 Temp. effect on zero	% F. S. / 10°C	0.05					
输入电阻 Input impedance	Ω	780±20					
输出电阻 Output impedance	Ω	700±10					
绝缘电阻 Insulation	MΩ /VDC	≥5000/100					
激励电压 Recommended excitation	V	5~12					
最大激励电压 Maximum excitation	V	15					
温度补偿范 Compensated temp range	°C	-10~60					
工作温度范围 Operation temp range	°C	-20~80					
安全超载 Safe overload	% F. S.	150					
极限超载 Ultimate overload	% F. S.	200					

防护等级 Protection class	IP66
连接方式 Connector	Exc+:红 Red; Exc-:黑 Black; Sig+:绿 Green; Sig-:白 White

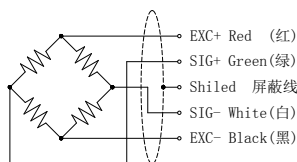
受力方式



安装示意图



●接线图/ Schematic Wiring Diagram



●材料： 不锈钢 /合金钢

●特点： 【中空、高动态、应变力垫圈】

F6Y-2 应变力传感器，结构设计为中空，中间通孔直径为 20mm，与普通垫圈一样，适合安装在螺栓或螺纹连接上。力垫圈配有特殊的应变片，覆盖的角度范围非常广，因此对弯矩高度不敏感。其采用了应变技术，因此具有较高的刚度，可同时适合于高动态以及静态测量任务。

F6Y-2 环形测力传感器由优质不锈钢或合金钢制成，强度高、钢性好、加工工艺流程严格把关，确保了坚固性和高承载能力。可定制防水 IP68，可适用于恶劣的环境条件或是室外。采用高柔、抗拉、抗干扰电缆和传感器内部设计抗干扰，可极大程度地防止电磁干扰。

- ★中空设计、安装空间小、高度低；
- ★响应速度快、受力方式为压向；
- ★可定制防水 IP68
- ★可加 TS 免校准功能；（如需加此功能请联系我司）

●用途： 一般用于工业领域的测试、测量及控制系统等。如：压配压装、金属形成过程中进行力测量、螺栓连接进行监控等。

●型号编辑规则：

型号+量程+等级+（其它）= 传感器的 总型号

此传感器的型号为：F6Y-2 如：F6Y-2-1kN-B 为一个传感器的完整型号

备注：

由于精诚埔科技有限公司的产品连续改进的政策，上表内参数可能未经通知而更改，上述描述只反应了我公司产品通常的情况，不能用来客户要求退货的依据，我公司对客户使用本公司的产品不成当任何法律责任。