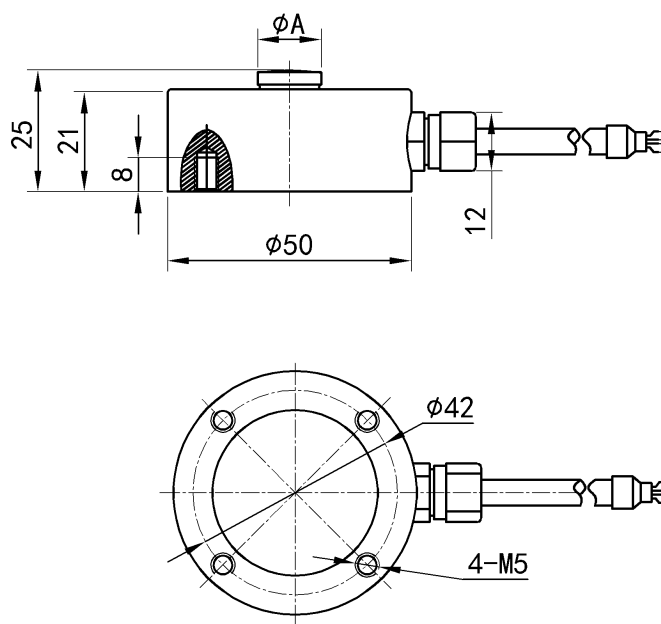


力传感器/Force sensor

型号: F9Y



●量程 / CAP: 1/2/5/10/20/50/100kN

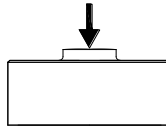
●参数/Specifications:

项目	单位	参考值					
		A		B		C	
精诚埔科技精度登记							
输出灵敏度 Rated output	mV/V	1~1.5					
零点输出 Zero balance	±% F. S.	1~2					
量程 Capacity	kN	1~ 30kN	50~ 100kN	1~ 30kN	50~ 100kN	1~ 30kN	50~ 100kN
非线性 Non-linearity	% F. S.	0.5	0.8	0.2	0.6	0.1	0.5
滞后 Hysteresis	% F. S.	0.3	0.5	0.2	0.4	0.1	0.3
重复性 Repeatability	% F. S.	0.1	0.2	0.05	0.1	0.03	0.05
蠕变 (30分钟) Creep (30min)	% F. S.	0.2	0.2	0.1	0.2	0.1	0.2
温度灵敏度漂移 Temp. effect on output	% F. S. / 10°C	0.05					
零点温度漂移 Temp. effect on zero	% F. S. / 10°C	0.05					
输入电阻 Input impedance	Ω	780±20Ω					
输出电阻 Output impedance	Ω	700±10Ω					
绝缘电阻 Insulation	MΩ /VDC	≥5000/100					
激励电压 Recommended excitation	V DC	5~10					
最大激励电压 Maximum excitation	V DC	15					
温度补偿范 Compensated temp range	°C	-10~60					
工作温度范围 Operation temp range	°C	-20~80					
安全超载 Safe overload	% F. S.	150					
极限超载 Ultimate overload	% F. S.	200					
防护等级 Protection class		IP66					

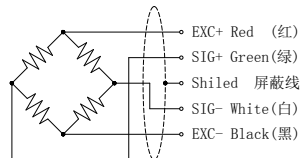
连接方式 Connector

Exc+:红 Red; Exc-:黑 Black; Sig+:绿 Green; Sig-:白 White

## ●受力方式 / Load Direction



## ●接线图/ Schematic Wiring Diagram



## ●材料: 不锈钢 /合金钢

Material: stainless steel/alloy steel

- 特点 :安装空间小、高度低、量程适中、变形量小、  
响应速度快、抗疲劳强、使用寿命长、受力方式为压向。  
可定制防水使用功能

## ●用途:一般用于工业领域的测试、测量及控制系统等。

如: 3C 产品测试、自动化组装、冷热压机压力检测、新能源产品组装、轴压装、医疗检测、机器人领域等。

## 备注:

由于精诚埔科技有限公司的产品连续改进的政策,上表内参数可能未经通知而更改,上述描述只反应了我公司产品通常的情况,不能用来客户要求退货的依据,我公司对客户使用本公司的产品不成当任何法律责任。