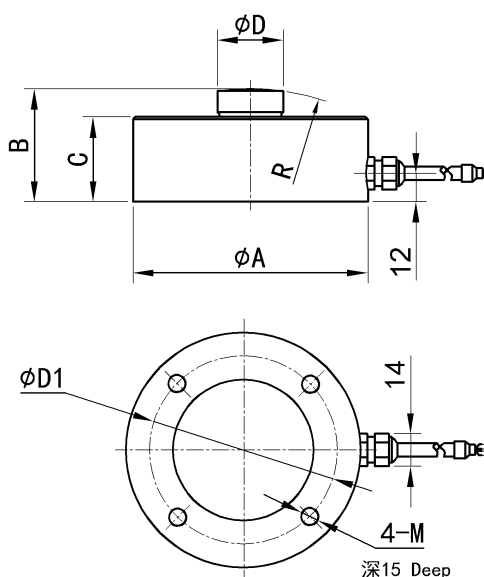


力传感器/Force sensor

型号: F18Y



量程 CAP (kN)	A	B	C	D	D1	R	M
5/10/20/50/100	82	44	32	22	68	50	M8
150/200	100	48	36	28	80	100	M8
300	126	54	40	35	101	150	M10
500/1000	165	80	62	60	144	150	M10

●量程 / CAP:

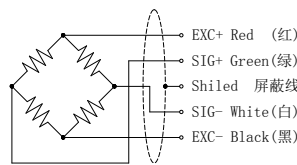
●参数/Specifications:

项目	单位	参考值					
		A		B		C	
精诚埔科技精度登记							
输出灵敏度 Rated output	mV/V						
零点输出 Zero balance	±% F. S.	1~2					
量程 Capacity	kN	5~200	300~ 1000	5~200	300~ 1000	5~ 200	300~ 1000
非线性 Non-linearity	% F. S.	0.3	0.5	0.15	0.2	0.08	0.1
滞后 Hysteresis	% F. S.	0.3	0.5	0.15	0.2	0.08	0.1
重复性 Repeatability	% F. S.	0.04	0.04	0.03	0.03	0.02	0.02
蠕变 (30分钟) Creep (30min)	% F. S.	0.05	0.05	0.04	0.04	0.03	0.03
温度灵敏度漂移 Temp. effect on output	% F. S. / 10°C	0.05					
零点温度漂移 Temp. effect on zero	% F. S. / 10°C	0.05					
输入电阻 Input impedance	Ω	385/780 ± 20					
输出电阻 Output impedance	Ω	350/700 ± 10					
绝缘电阻 Insulation	MΩ /VDC	≥5000/100					
激励电压 Recommended excitation	V	5~10					
最大激励电压 Maximum excitation	V	15					
温度补偿范 Compensated temp range	°C	-10~60					
工作温度范围 Operation temp	°C	-20~80					

range		
安全超载 Safe overload	% F. S.	150
极限超载 Ultimate overload	% F. S.	200
防护等级 Protection class	IP66	
连接方式 Connector	Exc+:红 Red; Exc-:黑 Black; Sig+:绿 Green; Sig-:白 White	

●受力方式 / Load Direction

●接线图/ Schematic Wiring Diagram



●材料: 不锈钢 /合金钢

●特点 : 【用于压向力的力传感器、结构紧凑、大量程、高动态】

久经验证的 F18Y 力传感器是一种大量程的膜片力传感器，结构紧凑、量程大、动态响应高。因此特别适用于大量程、安装空间小、测量速度快或一般速度的工况中使用。传感器内置侧向力补偿功能，即使存在侧向力或偏心的应用中，也能获得可靠的测量结果。采用优质不锈钢或优质合金钢，强度高、钢性好、加工工艺流程严格把关，确保了坚固性和高承载能力。

- ★具有量程大、结构紧凑、高度低；
- ★测量精确；
- ★响应速度快、抗疲劳强、使用寿命长；
- ★最大量程可达 1000kN；
- ★受力方式为压向；
- ★可加 TS 免校准功能；（如需加此功能请联系我司）
- ★提供内置电流或电压输出（4-20 mA 或 0-10 V）的型号，而外部尺寸保持不变；
- ★可提供不同长度的电缆、插头、TEDS；
- ★可定制防水 IP68。

●用途: 一般用于工业领域的测试、测量及控制系统等。如： 产品测试、自动化组装、冷热压机压力检测、新能源产品组装、轴压装、机器人领域等。

备注:

由于精诚埔科技有限公司的产品连续改进的政策，上表内参数可能未经通知而更改，上述描述只反应了我公司产品通常的情况，不能用来客户要求退货的依据，我公司对客户使用本公司的产品不成当任何法律责任。